



س.ت

التمرين الأول: (6,5pts)

- نذيب كتلة $m = 1,48g$ من حمض البروبانويك C_2H_5COOH في الماء المقطر للحصول على $V_S = 100cm^3$ من محلول (S_0) لحمض البروبانويك تركيزه C_0
- قياس الموصلية عند $25^\circ C$ للمحلول (S_0) أعطى القيمة $\sigma = 62mS.m^{-1}$
- 1/ أكتب معادلة التفاعل الحاصل بين حمض البروبانويك و الماء
- 2/ أنشئ الجدول الوصفي لتطور هذا التفاعل
- 3/ أحسب $[H_3O^+]_{eq}$ التركيز الفعلي لأيونات أوكسونيوم عند التوازن
- 4/ أحسب قيمة pH و قارنها مع القيمة التي يمكن أن يأخذها في حالة التفاعل الكلي
- 5/ عبر عن نسبة التقدم النهائي τ بدلالة C_0 و $[H_3O^+]_{eq}$ عند التوازن . أحسب τ
- 6/ أعط تعبير K_0 ثابتة التوازن بدلالة C_0 و $[H_3O^+]_{eq}$. أحسب K_0
- 7/ نخفف المحلول (S_0) حتى يصبح $pH = 3,2$. أحسب C تركيز المحلول المخفف
- نعطي عند $25^\circ C$:

$$M(C_2H_5COOH) = 74g.mol^{-1}; \lambda_{(H_3O^+)} = 35.10^{-3} S.m^2.mol^{-1}; \lambda_{(C_2H_5COO^-)} = 3,6.10^{-3} S.m^2.mol^{-1}$$

التمرين الثاني (5pts)

نويدة البولونيوم $^{210}_{84}Po$ إشعاعية النشاط α حيث تتحول إلى نويدة الرصاص $^{206}_{82}Pb$

- 1/ أكتب معادلة تفتت نويدة البولونيوم محددًا قيمة كل من Z و A
- 2/ أحسب طاقة الربط بالنسبة لنوية لبولونيوم $^{210}_{84}Po$
- 3/ أعطت قياسات نشاط عينة مشعة من نويدة البولونيوم $^{210}_{84}Po$ في اللحظتين $t_1 = 0$ و $t_2 = 90j$ على التوالي:
- القيمتين :

$$a_2 = 8.10^{20}Bq \text{ و } a_1 = 1,26.10^{21}Bq$$

- 1-3/ أحسب قيمة λ الثابتة الإشعاعية لنوية البولونيوم $^{210}_{84}Po$
- 2-3/ أحسب N عدد نويدات البولونيوم $^{210}_{84}Po$ المتفتتة عند اللحظة t_2
- 3-3/ أحسب الطاقة الناتجة عن تفتت نويدات البولونيوم $^{210}_{84}Po$ عند اللحظة t_2
- نعطي:
- $$m(^{210}_{84}Po) = 210,0008u ; m(^{206}_{82}Pb) = 205,9935u ; m(\alpha) = 4,0026u$$
- $$m_p = 1,007276u ; m_n = 1,008665u ; 1u = 1,66.10^{-27} Kg = 931,5MeV.C^{-2}$$

التمرين الثالث (8,5pts)

- 1/ ننجز الدارة الكهربائية الممثلة في الشكل - 1- و المكونة من :
- \sqrt مولد GBF يزود الدارة بتيار $i(t)$ دوري و مثلثي
- \sqrt موصل أومي مقاومته $R = 100 \Omega$
- \sqrt وشيعة مقاومتها مهملة و معامل تحريضها L
- نعين بواسطة كاشف التذبذب التوتريين u و u_L . يمثل الشكل (2) الرسم التذبذبي المحصل عليه حيث ضبطت قيم سرعة الكسح على القيمة : $20ms/div$ و الحساسية الرأسية: في المدخل Y_A : $200mV/div$ و في المدخل Y_B : $2V/div$

1-1/ أوجد تعبير u_L بدلالة L ، R و $\frac{du}{dt}$

1,5

1-2 / أوجد قيمة $\frac{du}{dt}$ في المجال $[0 ; 40ms]$

1

1-3 / أحسب معامل التحريض L

1

2 / نستبدل الوشيجة بمكثف سعته C و GBF بمولد قوته المحركة E ومقاومته الداخلية مهملة (الشكل-3-). في اللحظة $t = 0$ نغلق قاطع التيار K . يمثل الشكل - 4 - الرسم التذبذبي للتوتر U المحصل عليه

1-2 / أوجد المعادلة التفاضلية التي يحققها التوتر U_C بين مربطي المكثف

1,5

2-2 / تأكد أن حل المعادلة يكتب على شكل $U_C = A \left(1 - e^{-\frac{t}{\tau}} \right)$ و أعط تعبير كل من A و τ

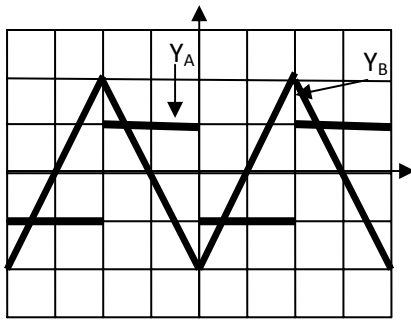
1

2-3 / أوجد تعبير التوتر U بدلالة t ، τ و E

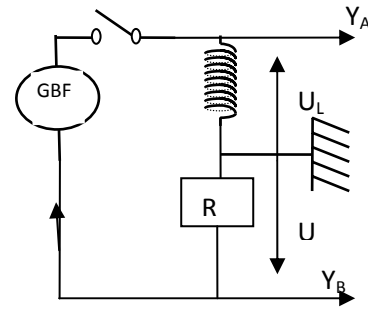
1

2-4 / باستعمال منحنى الشكل - 4 - حدد قيمة كل من τ ، E و C

1,5



الشكل-2-



الشكل-1-



الشكل - 4 -

