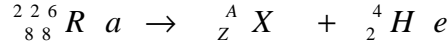


يسمح باستعمال الآلة الحاسبة الغير قابلة للبرمجة

## التمرين الأول (4,75pts) س.ت

يحتوي الهواء على نسبة مهمة من الرادون-222. نحصل على هذا الغاز الطبيعي المشع من الأورانيوم و الراديوم . تكتب إحدى التحولات التي تمكننا من الحصول على الرادون Rn على الشكل:



1/ عرف النشاط الإشعاعي. ثم حدد معللا جوابك ، طبيعته في التحول أعلاه 0,5

2/ أحسب النقص الكتلي لنواة الراديوم  ${}_{88}^{226}Ra$  0,75

3/ النقص الكتلي للنواة  ${}_Z^AX$  هو:  $\Delta m = 3,04.10^{-27}Kg$

1-3/ بتطبيق قانون سودي SODDY تعرف على النوية  ${}_Z^AX$  0,5

2-3/ أحسب بالجول طاقة الربط لنواة  ${}_Z^AX$  و استنتج طاقة الربط المتوسطة لهذه النوية 0,75

4/ أحسب بالجول طاقة التحول النووي أعلاه 0,5

5/ حدد تاريخ تحول 75% من نوى الراديوم-226 إلى  ${}_Z^AX$  0,75

6/ ما هو نشاط عينة من الراديوم-226 كتلتها  $m_0 = 2g$  عند  $t = 0$  1

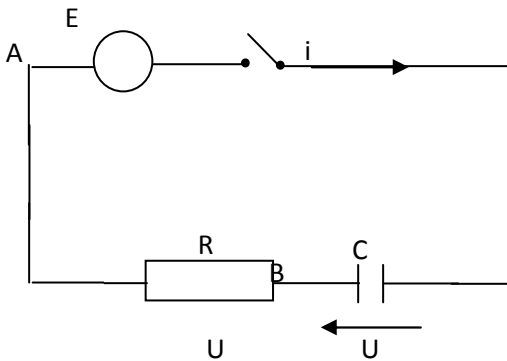
$$1u = 1,66054.10^{-27} Kg = 931,5 Mev / c^2$$

المعطيات:  $C = 3.10^8 m / s$

الدور الإشعاعي للراديوم  $T = 1620ans$  مع  $1ann\acute{e}e = 365 j$

النوية أو الدقيقة	الرادون	الراديوم	الهيليوم	النوترون	البروتون	الإلكترون
${}_Z^AX$	${}_{86}^{222}Rn$	${}_{88}^{226}Ra$	${}_2^4He$	${}_0^1n$	${}_1^1p$	${}_{-1}^0e$
m(u)	221,970	225,977	4,001	1,009	1,007	$5,49.10^{-4}$

## التمرين الثاني (3,75pts)



تحتوي الدارة المتوالية الممتلئة جانبه على موصل أومي مقاومته  $R=150\Omega$  ، مكثف سعته C و مولد قوته الكهرومحرركة  $E = 5.1 V$  و قاطع تيار .

عند  $t=0$  ، نغلق قاطع التيار و بواسطة جهاز مناسب أمكن الحصول على المنحنى  $U_C = f(t)$ . الممثل لتغيرات التوتر بين طرفي المكثف أثناء شحنه. (الوثيقة 4/4)

1/1-1/ اكتب تعبير ثابتة الزمن  $\tau$  بدلالة C و R 0,25

1/1-2/ اثبت أن وحدة ثابتة الزمن  $\tau$  هي الثانية (S) 0,5

2/1-2/ اوجد المعادلة التفاضلية لتغير  $U_C$  0,5

2/2- اوجد حل المعادلة التفاضلية 0,75

2/2-3/ اعتمادا على المبيان اوجد  $\tau$  ثم احسب C سعة المكثف. 0,75

3/ نركب المكثف السابق مع وشيعة معامل تحريضها  $L$  و مقاومتها  $r$  . ولصيانة التذبذبات نضيف للدارة

$$U_g = R_0 \cdot i$$

1-3/ أوجد المعادلة التفاضلية المعبرة عن تغيرات التوتر  $U_C$

2-3/ ما هو الشرط اللازم توفره للحصول على تذبذبات جيبيية

\*\*\*\*\*

### التمرين الثالث (4,25pts)

ينطلق متزلج ، كتلته  $m$  ، من النقطة  $A$  بدون سرعة بدئية ليسلك المدار  $ABO$  المحدد في الشكل أسفله نهمل جميع الاحتكاكات و كذا تأثير الهواء و نعطي:

$$AB=90m \quad AC=45m \quad OD=5.25m \quad g=10m/s^2$$

1/1-1/ بتطبيق القانون الثاني لنيوتن حدد طبيعة الحركة في الجزء  $AB$ ؟

2-1/ احسب تسارعه؟

3-1/ بين أن :  $V_B^2 - V_A^2 = 2a \cdot AB$  و أحسب قيمة السرعة  $V_B$

2/2-1/ ما طبيعة الحركة على الجزء  $BO$

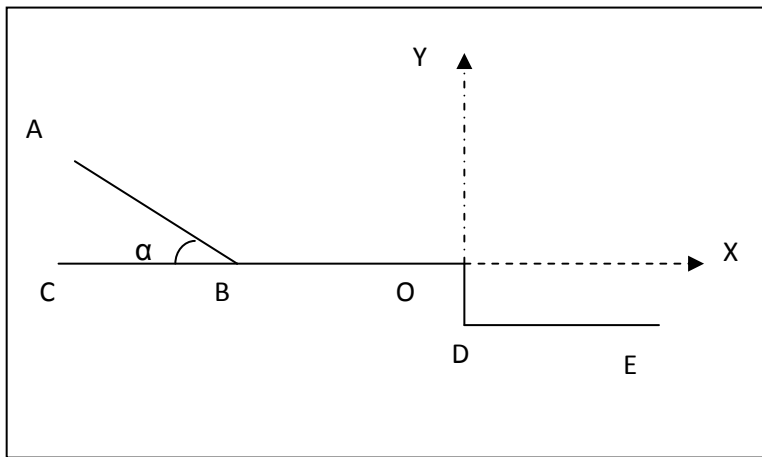
2-2/ هل يمثل المتزلج مجموعة معزولة أم شبه معزولة ، خلال هذا الجزء ؟ علل إجابتك .

3/ عند النقطة  $O$  ، يغادر المتزلج السطح ليسقط في النقطة  $E$ .

1-3/ بتطبيق القانون الثاني لنيوتن أوجد معادلة المسار في المعلم الممثل في الشكل.

2-3/ بتطبيق مبرهنة الطاقة الحركية ، أوجد السرعة  $V_E$  عند النقطة  $E$ .

3-3/ حدد إحداثيات النقطة  $E$



### التمرين الرابع (7,25pts)

تحتوي قارورة على محلول مائي لحمض كربوكسيلي  $R-COOH$  نجهل صيغته و تركيزه . لمعرفة صيغة الحمض ننجز التجارب التالية

1/ معايرة الحمض الكربوكسيلي

نأخذ حجما  $V_A = 50,0 \text{ ml}$  من الحمض ونعايره بمحلول مائي ( $S_B$ ) لهيدروكسيد الصوديوم  
( $\text{Na}^+_{aq} + \text{HO}^-_{aq}$ ) ، تركيزه المولي  $C_B = 2,5 \cdot 10^{-2} \text{ mol.l}^{-1}$   
يبين المنحنى الممثل في الوثيقة (4/4)، تغيرات pH بدلالة الحجم  $V_B$  المضاف

1-1 / أعط تبيانة التركيب التجريبي الملائم لهذه المعايرة

1-2 / أكتب معادلة المعايرة

1-3 / أنشئ جدول التقدم

1-4 / عرف التكافؤ

1-5 / حدد مبيانيا إحداثيات نقطة التكافؤ

1-6 / استنتج التركيز المولي  $C_A$  للحمض الكربوكسيلي المستعمل

2 / التعرف على صيغة الحمض

معادلة تحضير المحلول المائي للحمض هي:  $\text{RCOOH}_{aq} + \text{H}_2\text{O}_l \Leftrightarrow \text{RCOO}^-_{aq} + \text{H}_3\text{O}^+_{aq}$

2-1 / أعط تعبير ثابتة الحمضية  $K_A$  للمزدوجة  $\text{RCOOH}/\text{RCOO}^-$

2-2 / بين أن:  $\text{pH} = \text{pK}_A + \log \frac{[\text{RCOO}^-]_{\text{éq}}}{[\text{RCOOH}]_{\text{éq}}}$

2-3 / نضيف حجما  $V_B = \frac{V_{Be}}{2}$  من المحلول ( $S_B$ )

1 / 2-3-1 ما هو المتفاعل المحد. علل جوابك

2 / 2-3-2 بين اعتمادا على جدول التقدم ، أن  $x_f = \frac{C_B \cdot V_{Be}}{2}$

3 / 2-3-3 بين أن  $[\text{RCOOH}]_{\text{éq}} = [\text{RCOO}^-]_{\text{éq}}$  ثم استنتج إذن العلاقة بين  $\text{pH}$  و  $\text{pK}_A$

4 / 2-4 اعتمادا على الجدول التالي ، تعرف على الحمض

Couple acide / base	$\text{pK}_A$
$\text{HCl}_2\text{C-COOH} / \text{HCl}_2\text{C-COO}^-$	1,3
$\text{H}_2\text{ClC-COOH} / \text{H}_2\text{ClC-COO}^-$	2,9
$\text{H-COOH} / \text{H-COO}^-$	3,8
$\text{H}_3\text{C-COOH} / \text{H}_3\text{C-COO}^-$	4,8

حظ سعيد

## ترد هذه الورقة مع ورقة التحرير

الإسم و النسب: ..... الرقم: .....

