

دورة: يونيو 2015

- المترشحون الرسميون والأحرار -

C : SCS 9

خاص بكتابة الامتحان	المادة	المعامل	مدة الإنجاز
.....	الفيزياء - كيمياء	1	1 ساعة واحدة
.....	الاسم والنسب:	رقم الامتحان:	



خاص بكتابة الامتحان	المادة: الفيزياء - كيمياء	المعامل: 1	مدة الإنجاز: 1 ساعة
.....	النقطة بالأرقام: /20	وبالحروف:	

يسمح باستعمال الآلة الحاسبة العلمية غير القابلة للبرمجة
تعطى التعابير الحرفية قبل التطبيقات العددية - كل قيمة عددية بدون وحدة ملائمة تعتبر خاطئة

تمرين 1 (8 نقط): الجزءان I و II مستقلان

الجزء I: حركة جسم صلب

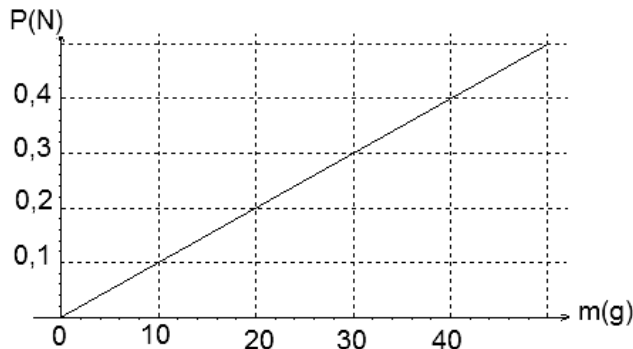
انطلق تلميذ، مستقلا حافلة للركاب، من منزله على الساعة السابعة والنصف صباحا (7h 30min) متوجها نحو الإعدادية التي يدرس بها والتي تبعد عن منزله بالمسافة $D = 9 \text{ km}$.

- املء الفراغات بما يناسب: (1ن)
- عندما يستقل التلميذ الحافلة وهي في حركة، يكون في..... بالنسبة للكرسي الذي يجلس عليه بينما يكون في..... بالنسبة لشجرة بجانب الطريق.
- تكون الحركة مستقيمة منتظمة عندما يكون المسار..... وتكون..... ثابتة.
- لاحظ التلميذ أن الحافلة قطعت المسافة $d = 100 \text{ m}$ خلال مدة زمنية $t = 10 \text{ s}$.
2.1- احسب السرعة المتوسطة للحافلة بـ m/s و km/h . (0,75 ن)

2.2- علما أن حركة الحافلة منتظمة، احسب المدة الزمنية التي استغرقتها الحافلة للوصول إلى الإعدادية. (0,5 ن)

2.3- استنتج ساعة وصول التلميذ إلى الإعدادية. (0,25 ن)

الجزء II : توازن جسم صلب



- لإيجاد العلاقة بين كتلة وشدة وزن جسم، نقيس شدة وزن مجموعة من الكتل المعلمة بواسطة دينا مومتر. من خلال القياسات نحصل على المنحنى الممثل جانبه:
1.1- اعط مدلول المقدارين الفيزيائيين m و P . (0,5 ن)

لا يكتب أي شيء في هذا الإطار

1.2- صل بخط كل مقدار بوحدته العالمية: (0,75 ن)

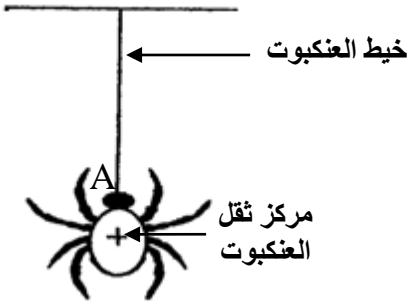
المقدار	الوحدة
<input type="checkbox"/> P	<input type="checkbox"/> N/kg
<input type="checkbox"/> m	<input type="checkbox"/> N
<input type="checkbox"/> g	<input type="checkbox"/> kg

1.3- اكتب العلاقة بين شدة وزن الجسم وكتلته. (0,25 ن)

1.4- استنتج، مبيانيا، قيمة شدة الثقالة g (معبرا عنها في النظام العالمي للوحدات). (0,5 ن)

2- يمثل الشكل جانبه صورة لعنكبوت، كتلته $m = 1g$ ، معلق بواسطة خيطه.

2.1- اجرد القوى المطبقة على العنكبوت. (1 ن)



2.2- حدد مميزات وزن العنكبوت. (1 ن)

2.3- اكتب شرط توازن جسم صلب خاضع لقوتين. (0,5 ن)

2.4- نعتبر العنكبوت في حالة توازن، استنتج مميزات القوة \vec{F} التي يطبقها الخيط على العنكبوت. (0,5 ن)

2.5- مثل متجهتي القوتين في الشكل باستعمال السلم : $0,005 N \rightarrow 1 cm$. (0,5 ن)

لا يكتب أي شيء في هذا الإطار

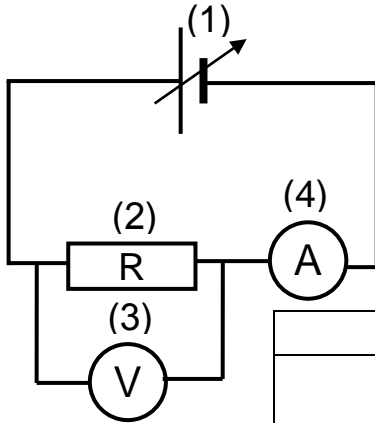
تمرين 2 (8 نقط):

الجزءان I و II مستقلان

الجزء I: قانون أوم

نعتبر الدارة الكهربائية الممثلة في الشكل جانبه:

1- أتمم الجدول التالي: (1 ن)



رقم الجهاز الكهربائي	(1)	(2)	(3)	(4)
اسمه

2- علما أن الجهاز (3) يشير إلى القيمة 4V و أن الجهاز (4) يشير إلى القيمة 400 mA ، أحسب R المقدار الفيزيائي الذي يميز الجهاز (2). (2). (1 ن)

3- أوجد شدة التيار الكهربائي المار في الجهاز (2) بـ A ثم بـ mA، عندما نطبق بين مربطيه توترا كهربائيا قيمته 5V . (1 ن)

الجزء II: القدرة الكهربائية – الطاقة الكهربائية

نُشغَل، في تركيب منزلي، الأجهزة الكهربائية الواردة في الجدول جانبه:

اسم الجهاز	قدرته الإسمية	معدل مدة تشغيله في اليوم
ثلاجة	$P_1 = 100 \text{ W}$	$t_1 = 4 \text{ h}$
تلفاز	$P_2 = 100 \text{ W}$	$t_2 = 4 \text{ h}$
6 مصابيح	$P_3 = 75 \text{ W}$ (لكل مصباح)	$t_3 = 5 \text{ h}$
آلة غسيل	$P_4 = 2 \text{ kW}$	$t_4 = 30 \text{ min}$
مكواة	$P_5 = 1 \text{ kW}$	$t_5 = 15 \text{ min}$

1- أحط بخط مغلق الإجابة الصحيحة على الإثباتات التالية: (1,25 ن)

(أ) العلاقة التي تربط المقادير الكهربائية التالية: P و U و I هي:

$$U = \frac{P}{I} \quad ; \quad I = P \cdot U \quad ; \quad P = \frac{U}{I}$$

(ب) العلاقة التي تربط المقادير الكهربائية التالية: P و t و E هي:

$$P = E \cdot t \quad ; \quad t = \frac{P}{E} \quad ; \quad E = P \cdot t$$

(ج) العلاقة التي تربط المقادير الكهربائية التالية: n و C و E هي:

$$n = \frac{C}{E} \quad ; \quad E = n \cdot C \quad ; \quad C = \frac{n}{E}$$

(د) رتبة قدر القدرة الإسمية لمصباح التوهج هي :

$$75 \text{ W} \quad ; \quad 350 \text{ W} \quad ; \quad 1 \text{ kW}$$

(هـ) يُعبّر عن الطاقة الكهربائية في النظام العالمي للوحدات بـ:

$$\text{Wh} \quad ; \quad \text{J} \quad ; \quad \text{W}$$

لا يكتب أي شيء في هذا الإطار

2- أحسب ب Wh الطاقة الكهربائية المستهلكة من طرف الأجهزة الكهربائية الواردة في الجدول السابق خلال يوم واحد. (1,75 ن)

3- أوجد عدد الدورات المنجزة من طرف عداد الطاقة الكهربائية خلال شهر واحد (30 يوما). (1 ن)
نعطي ثابتة العداد: $C = 2 \text{ Wh/tr}$

4- استنتج تكلفة الطاقة الكهربائية المستهلكة خلال شهر واحد، علما أن سعر الكيلواط - ساعة (kWh) هو 0,80 درهما. (1 ن)

تمرين 3 (4 نقط): وضعية مشكلة

بعد إتمام درس الوزن والكتلة، سقط الميزان الإلكتروني على الأرض، فقررت مجموعة القسم التحقق من صلاحية اشتغال هذا الجهاز بعد سقوطه، فأنجزت المجموعة التجريبتين التاليتين:

تجربة 1:

- تم قياس كتل أجسام مختلفة باستعمال الميزان الإلكتروني.
- تم قياس شدة وزن نفس الأجسام باستعمال دينامومتر، صالح للاستعمال. يمثل المبيان جانبه النتائج المحصل عليها.

تجربة 2: عند استعمال جسم شدة وزنه 5 N أشار الميزان الإلكتروني إلى القيمة 0,2 kg.

نعطي: $g = 10 \text{ N/kg}$

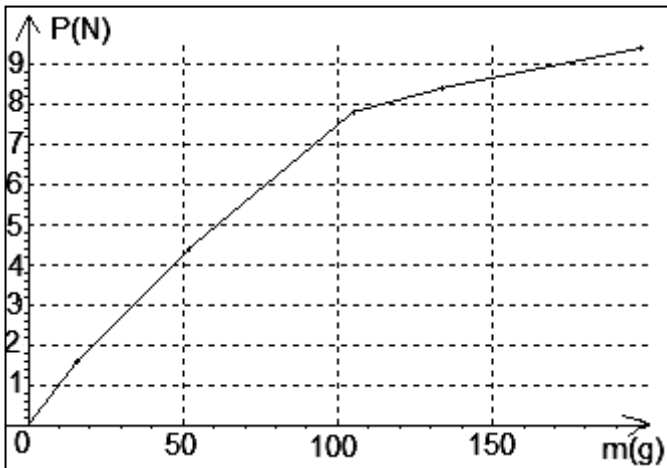
1 - باستعمال نتائج التجربة 1، أي الفرضيتين التاليتين تقترح؟

(ضع علامة x في الخانة المناسبة): (2 ن)

لا يزال هذا الميزان الإلكتروني صالحا للاستعمال.

لم يعد هذا الميزان الإلكتروني صالحا للاستعمال.

علل جوابك:



2- تحقق باستعمال نتائج التجربة 2 من الفرضية التي اقترحت في السؤال السابق. (2 ن)