

الامتحان الوطني الموحد للبكالوريا

الدورة الاستدراكية 2016
-الموضوع -

RS27

ⵜⴰⴳⴷⴰⵢⵜ ⵏ ⵍⵎⵎⵓⵔ
ⵜⴰⴳⴷⴰⵢⵜ ⵏ ⵍⵎⵎⵓⵔ
ⵏ ⵍⵎⵎⵓⵔ



المملكة المغربية
وزارة التربية الوطنية
والتكوين المهني

المركز الوطني للتقويم
والامتحانات والتوجيه

3	مدة الإنجاز	الفيزياء والكيمياء	المادة
5	المعامل	شعبة العلوم التجريبية مسلك علوم الحياة والأرض ومسلك العلوم الزراعية وشعبة العلوم والتكنولوجيات بمسلكها	الشعبة أو المسلك

◀ يسمح باستعمال الآلة الحاسبة العلمية غير القابلة للبرمجة
◀ تعطى التعابير الحرفية قبل إنجاز التطبيقات العددية

يتضمن موضوع الامتحان أربعة تمارين: تمرين في الكيمياء وثلاثة تمارين في الفيزياء

● الكيمياء: تحولات كيميائية تلقائية (7 نقط)

● الفيزياء: (13 نقطة)

○ التمرين 1: انتشار موجات ميكانيكية وموجات ضوئية (3 نقط)

○ التمرين 2: استجابة ثنائي القطب (5 نقط)

○ التمرين 3: القفز بالدراجة النارية (5 نقط)

الموضوع

التنقيط

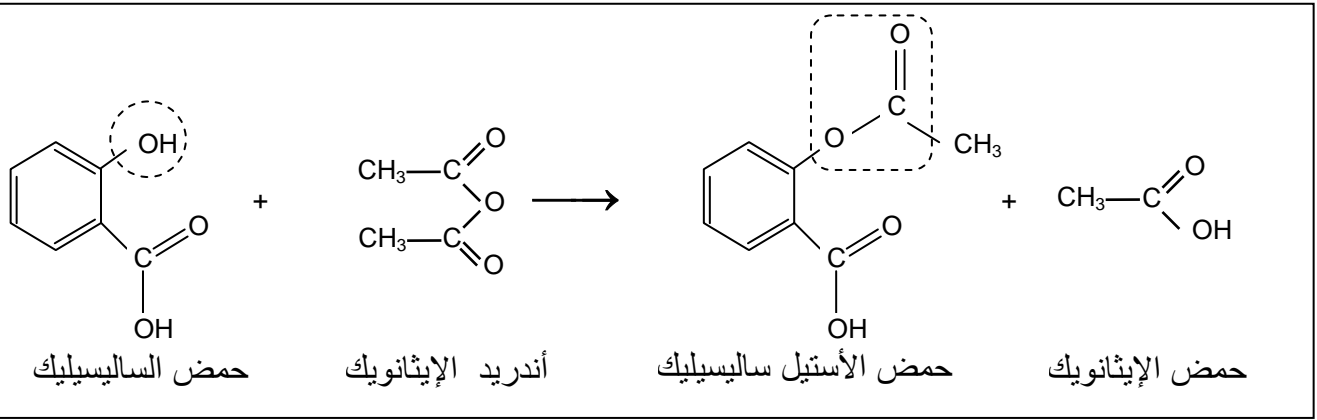
الكيمياء (7 نقط): تحولات كيميائية تلقائية

تختلف التحولات الكيميائية حسب نوعية المجموعات الكيميائية، والشروط البدئية. فهي إما سريعة أو بطيئة، ويؤدي بعضها إلى تصنيع نواتج يمكن استخدامها في مجالات مختلفة منها المجال الصحي أو الصناعي، وذلك وفق بروتوكولات معينة.

يهدف هذا التمرين إلى دراسة كيفية التحكم في تطور مجموعة كيميائية من خلال تفاعل تصنيع الأسبرين (حمض الأستيل ساليسيليك) ودراسة تصرف جزيئات هذا الحمض في الماء لتحديد ثابتة حمضيته، وكذا دراسة التحول التلقائي في عمود.

الجزء الأول: تصنيع الأسبرين في المختبر ودراسة تفاعله مع الماء

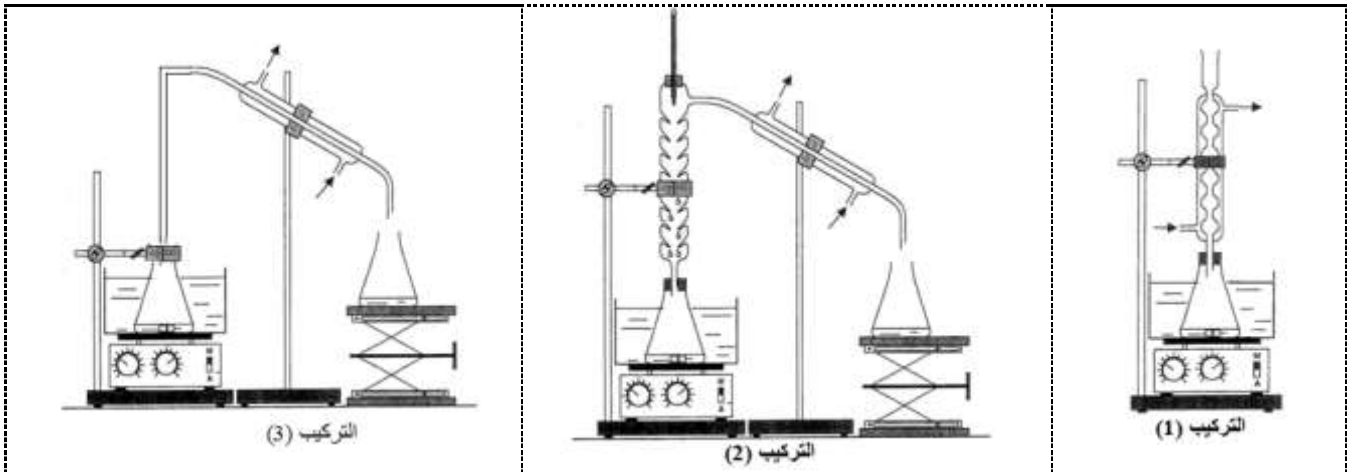
1. يمكن تصنيع حمض الأستيل ساليسيليك (acide acétylsalicylique) أو الأسبرين في المختبر انطلاقا من تفاعل حمض الساليسيليك مع أندريد الإيثانويك باستعمال التسخين بالارتداد وفق المعادلة الكيميائية التالية المنمجة لهذا التحول.



1.1 أعط اسم المجموعة المميزة المحاطة بخط متقطع مغلق في الصيغة الطوبولوجية لكل من جزيئة حمض الساليسيليك وحمض الأستيل ساليسيليك. 0.5

2.1 أعط ميمرتي هذا التحول. 0.5

3.1 اختر من بين التراكمات التجريبية (1) و (2) و (3) التالية، التركيب المستعمل لإنجاز هذا التصنيع. 0.5



4.1 ما الفائدة من التسخين بالارتداد؟ 0.5

5.1 ندخل في حوالة معيارية $n_1 = 0,10 \text{ mol}$ من حمض الساليسيليك و $n_2 = 0,26 \text{ mol}$ من أندريد الإيثانويك وقطرات من حمض الكبريتيك المركز. بعد التسخين بالارتداد وعمليات المعالجة والتنقية نحصل على بلورات الأسبرين كتلتها $m_{exp} = 15,3 \text{ g}$.

أوجد قيمة مردود هذا التصنيع علما أن المتفاعل المحد هو حمض الساليسيليك.

نعطي: الكتلة المولية لحمض الأستيل ساليسيليك: $M = 180 \text{ g.mol}^{-1}$

1

2. نحضر محلولاً مائياً (S) لحمض الأستيل ساليسيليك تركيزه المولي $C = 5,55.10^{-3} mol.L^{-1}$ وحجمه $V = 500 mL$. بعد قياس موصلية المحلول (S)، تم تحديد قيمة x_f تقدم التفاعل عند الحالة النهائية للمجموعة الكيميائية حيث $x_f = 5,70.10^{-4} mol$.

- للتبسيط نرمز لجزيئة حمض الأستيل ساليسيليك بالصيغة AH ولقاعده المرافقة بالصيغة A^- .
- 1.2. أكتب المعادلة الكيميائية المنمذجة لتفاعل حمض الأستيل ساليسيليك AH مع الماء.
- 2.2. بين أن تفاعل حمض الأستيل ساليسيليك مع الماء غير كلي.
- 3.2. حدد قيمة K_A ثابتة الحمضية للمزدوجة $AH_{(aq)} / A_{(aq)}^-$.

0.5
0.5
1

الجزء الثاني: التحول التلقائي في عمود

ننجز عموداً باستعمال الأدوات والمواد التالية:

- كأس تحتوي على الحجم $V_1 = 20 mL$ من محلول مائي لنترات الفضة $Ag^+(aq) + NO_3^-(aq)$ تركيزه المولي $C_1 = 1,0.10^{-1} mol.L^{-1}$
- كأس تحتوي على الحجم $V_2 = 20 mL$ من محلول مائي لنترات النحاس $Cu^{2+}(aq) + 2NO_3^-(aq)$ تركيزه المولي $C_2 = 5,0.10^{-2} mol.L^{-1}$
- سلك من النحاس وسلك من الفضة؛
- قنطرة ملحية تحتوي على محلول مائي مشبع لنترات البوتاسيوم $K^+(aq) + NO_3^-(aq)$.

معطيات:

$$1 F = 96500 C.mol^{-1}$$

- ثابتة التوازن المقرونة بالمعادلة $2 Ag^+(aq) + Cu(s) \xrightleftharpoons[(2)]{(1)} 2 Ag(s) + Cu^{2+}(aq)$ هي $K = 2,2.10^{15}$.

نربط إلكترودي العمود بموصل أومي مركب على التوالي مع أمبيرمتر، فنلاحظ مرور تيار كهربائي في الدارة الخارجية للعمود.

1. أحسب قيمة خارج التفاعل $Q_{r,i}$ عند الحالة البدئية للمجموعة الكيميائية. استنتج المنحى التلقائي لتطور المجموعة.
2. نُشغل العمود لمدة زمنية طويلة إلى أن يُستهلك. أوجد قيمة كمية الكهرباء التي اخترقت الموصل الأومي من بداية اشتغال العمود إلى أن أصبح مستهلكاً، علماً أن المتفاعل المُحد هو أيون الفضة Ag^+ .

0.75
1.25

الفيزياء (13 نقطة)

التمرين 1 (3 نقط): انتشار موجات ميكانيكية وموجات ضوئية

الموجات الميكانيكية والموجات الضوئية موجات تتميز كل منها بخصائص معينة. وتمكن الظواهر المرتبطة بانتشارها من توفير معلومات حول أوساط الانتشار وطبيعة الضوء، وكذا من تحديد بعض البارامترات المميزة. يهدف هذا التمرين إلى تعرف بعض خاصيات الموجات فوق الصوتية والموجات الضوئية من خلال انتشارها في أوساط مختلفة.

1. خاصيات الموجات فوق الصوتية والموجات الضوئية

أنقل على ورقة تحريرك رقم السؤال وأكتب الحرف الموافق للاقتراح الوحيد الصحيح من بين ما يلي:

أ	الموجات فوق الصوتية موجات طولية.
ب	مجال ترددات الضوء المرئي محدود بين $400 nm$ و $1000 nm$.
ج	الموجات فوق الصوتية والموجات الضوئية لها نفس سرعة الانتشار في نفس الوسط.
د	تردد الموجات الضوئية يتغير من وسط إلى آخر.

0.5

2. انتشار موجات فوق صوتية

نضع في نفس الموضع باعثة E ومستقبلاً R للموجات فوق الصوتية على مسافة $d = 42,5 cm$ من حاجز. تنتشر الموجات فوق الصوتية انطلاقاً من E ثم تنعكس على الحاجز فتستقبل من طرف R . مكن نظام مسك معلوماتي من معاينة الموجة المرسلّة (a) والموجة المستقبلة (b). يمثل الشكل (1) (الصفحة 4/6) الرسم التذبذبي المحصل.

1.1. حدد قيمة τ التأخر الزمني بين الموجتين (a) و (b).

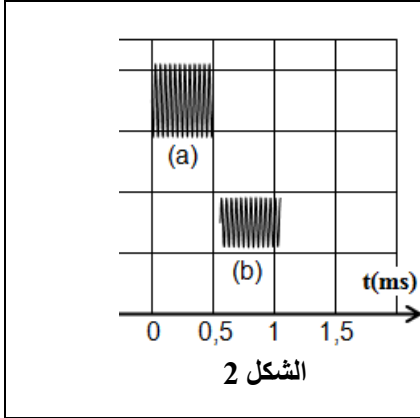
0.5

2.2. تحقق أن قيمة سرعة الانتشار في الهواء هي $v_{air} = 340 m.s^{-1}$.

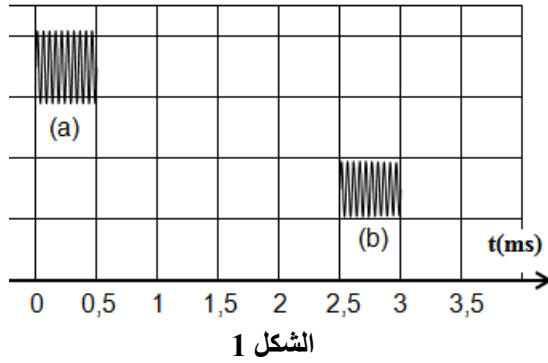
0.5

3.2. نعيد إنجاز التجربة باستعمال العدة السابقة حيث تنتشر الموجات فوق الصوتية في الماء. نحصل بواسطة نفس نظام المسك المعلوماتي على الرسم التذبذبي الممثل في الشكل (2).
في أي الوسطين (هواء / ماء) يكون انتشار الموجات فوق الصوتية أسرع؟ علل جوابك.

0.5



الشكل 2



الشكل 1

3. انتشار موجات ضوئية

نضيء شقاً رأسياً عرضه $a = 0,1 mm$ بواسطة جهاز لآزر يعطي ضوءاً أحادي اللون طول موجته $\lambda = 632,8 nm$ ، فتظهر على شاشة توجد على مسافة D من الشق بقع ضوئية تبرز حدوث ظاهرة الحيود. يُعبر عن عرض البقعة المركزية بالعلاقة $L = \frac{2\lambda \cdot D}{a}$. سرعة انتشار الضوء في الفراغ أو الهواء هي $c = 3.10^8 m.s^{-1}$.

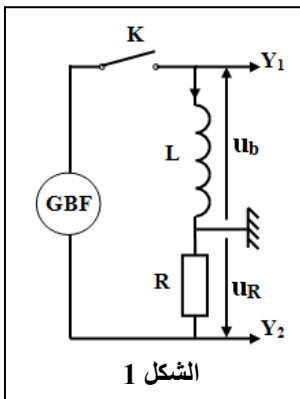
1.3. حدد قيمة ν تردد الضوء المستعمل.

0.5

2.3. نعيد التجربة باستعمال خيط رفيع رأسي قطره a_0 ، فيصبح عرض البقعة المركزية هو $L_0 = 2.L$. حدد قيمة a_0 .

0.5

التمرين 2 (5 نقط): استجابة ثنائي القطب



الشكل 1

تمكن الدراسة الكهربائية أو الطاقية لبعض ثنائيات القطب من تحديد بعض البرامترات المميزة لها، والوقوف على تأثيرها على الظواهر التي تكون ثنائيات القطب مقراً لها. يهدف هذا التمرين إلى تحديد معامل التحريض لوشية ودراسة تفريغ مكثف عبرها.

1. تحديد معامل التحريض لوشية

لتحديد معامل التحريض L لوشية مقاومتها مهملة، نستعمل التركيب التجريبي الممثل في الشكل (1) والمكون من هذه الوشية وموصل أومي مقاومته $R = 1,5.10^3 \Omega$ ومولد GBF يغذي الدارة بتوتر مثلي دوره T وقاطع التيار K . نغلق قاطع التيار عند اللحظة $t_0 = 0$ ، ونعاين بواسطة راسم التذبذب التوتر $u_b(t)$ بين مربطي الوشية، والتوتر $u_R(t)$

بين مربطي الموصل الأومي، فنحصل على الرسم التذبذبي الممثل في الشكل (2).

- الحساسية الرأسية لمدخلي راسم التذبذب هي $2 V.div^{-1}$.

- الحساسية الأفقية هي $0,2 ms.div^{-1}$.

1.1. أذكر دور الوشية عند إغلاق الدارة.

0.5

2.1. بين أن التوترين u_b و u_R يرتبطان بالعلاقة $u_b = -\frac{L}{R} \cdot \frac{du_R}{dt}$.

0.5

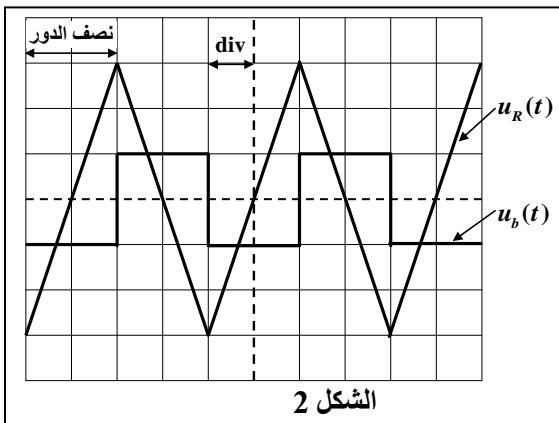
3.1. اعتماداً على الرسم التذبذبي حدد قيمة كل من u_b و $\frac{du_R}{dt}$.

0.5

3.1. خلال نصف الدور المبين في الشكل (2).

4.1. استنتج أن $L = 0,1 H$.

0.25



الشكل 2

2. تفريغ مكثف في وشيعة

ننجز تفريغ مكثف في الوشيعة السابقة ($L=0,1 H$) في حالتين مختلفتين:

1.1. الحالة الأولى: نستعمل مكثفا سعته C مشحون بدنيا تحت التوتر U_0 (الشكل 3).

نعتبر $q(t)$ شحنة المكثف عند لحظة t .

1.1.1. أثبت المعادلة التفاضلية التي تحققها الشحنة $q(t)$.

2.1.1. حدد قيمة السعة C علما أن الدارة مقر تذبذبات كهربائية حرة غير مخدمة دورها

الخاص $T_0 = 2 ms$. نأخذ $\pi^2 = 10$.

2.2. الحالة الثانية: نستعمل المكثف السابق ذي السعة C المشحون بدنيا تحت

التوتر $U_0 = 6V$ ونربطه بالوشيعة السابقة المركبة على التوالي مع موصل

أومي مقاومته R قابلة للضبط وقاطع للتيار مفتوح. نضبط مقاومة الموصل

الأومي على قيمة R_0 ونغلق الدارة عند اللحظة $t_0 = 0$ ، ثم نتتبع بواسطة نظام

مسك معلوماتي، التوتر $u_C(t)$ بين مربطي المكثف، فنحصل على منحنى

الشكل (4).

1.2.2. سم نظام التذبذبات الذي يبرزه المنحنى.

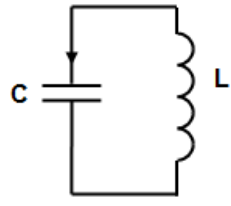
2.2.2. أحسب قيمة كل من \mathcal{E}_0 الطاقة الكلية للدارة عند اللحظة $t_0 = 0$ و \mathcal{E}_1

الطاقة الكلية للدارة عند اللحظة $t_1 = 2T$ ، حيث T شبه الدور للتذبذبات

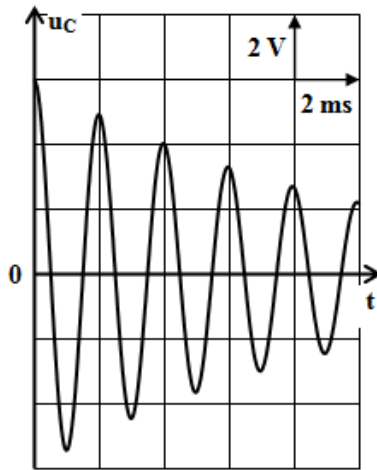
الكهربائية.

هل تحتفظ الطاقة الكلية للدارة؟

3.2.2. نقبل أن $\ln\left(\frac{\mathcal{E}_0}{\mathcal{E}_1}\right) = \frac{R_0}{L}(t_1 - t_0)$. حدد قيمة R_0 .



الشكل 3



الشكل 4

التمرين 3 (5 نقط): القفز بالدراجة النارية

يعتبر القفز الطولي بواسطة الدراجة النارية من الرياضات التي يطبعها التشويق والإثارة والتحدي، لتجاوز بعض الحواجز الطبيعية والاصطناعية.

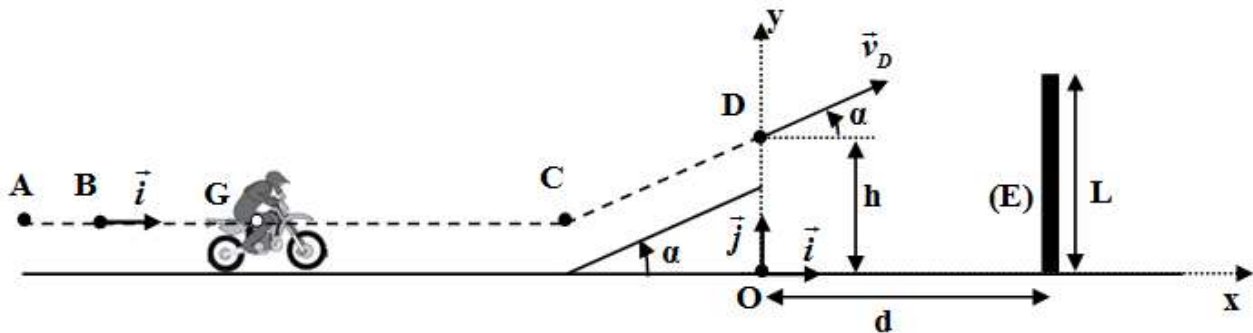
يهدف هذا التمرين إلى دراسة حركة مركز القصور G لمجموعة (S) كتلتها m مكونة من دراجة نارية وسائقها على حلبة سباق.

تتكون حلبة سباق من جزء مستقيمي أفقي وجزء مستقيمي مائل بزاوية α بالنسبة للمستوى الأفقي، ومنطقة للسقوط بها حاجز (E) علوه L يوجد على مسافة d من المحور الرأسي المار من النقطة D (الشكل 1).

معطيات:

- جميع الاحتكاكات مهمة؛

- $m = 190 kg$ ؛ $L = 10 m$ ؛ $d = 20 m$ ؛ $\alpha = 26^\circ$



الشكل 1

1. حركة المجموعة (S) على الجزء الأفقي

تنتقل المجموعة (S) من موضع يكون فيه مركز قصورها G منطبقا مع النقطة A. يمر G من النقطة B بالسرعة $\vec{v}_0 = v_0 \cdot \vec{i}$ عند اللحظة $t_0 = 0$. تخضع المجموعة (S) خلال حركتها لقوة محرّكة أفقية \vec{F} ثابتة لها نفس منحنى الحركة حيث مسار G مستقيمي.

لدراسة حركة G بين B و C نختار معلما (B, \vec{i}) مرتبطا بالأرض نعتبره غاليليا حيث $x_G = x_B = 0$ عند $t_0 = 0$.

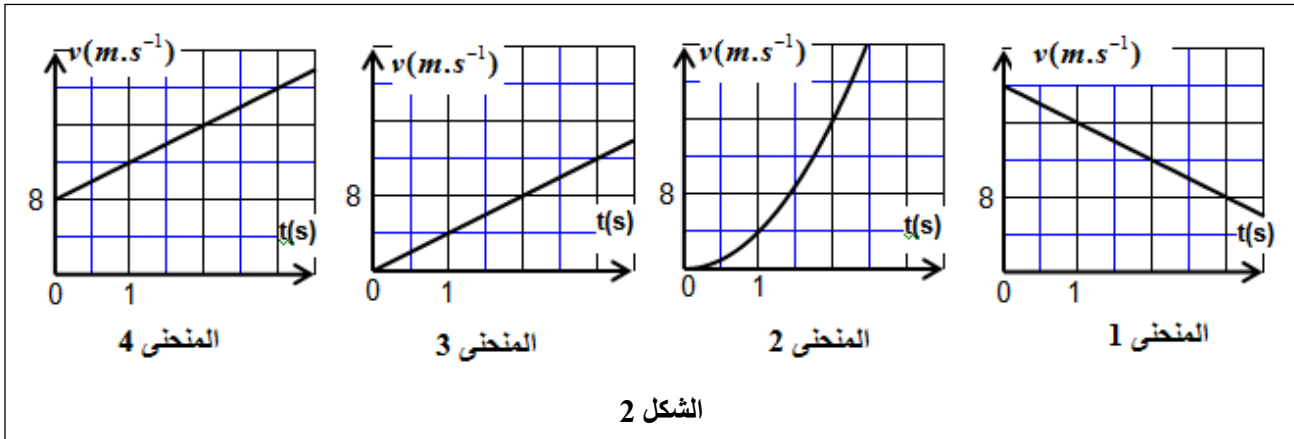
1.1. بتطبيق القانون الثاني لنيوتن، بين أن تعبير تسارع حركة G هو $a_G = \frac{F}{m}$. استنتج طبيعة حركة G.

1

2.1. يعبر عن السرعة اللحظية $v_G(t)$ لمركز القصور G بالعلاقة $v_G(t) = a_G \cdot t + v_0$.

أ. عين، معللا جوابك، المنحنى الذي يمثل السرعة اللحظية $v_G(t)$ من بين المنحنيات الأربعة الممثلة في الشكل (2).

0.5



الشكل 2

ب. استنتج قيمة كل من السرعة البدئية v_0 والتسارع a_G لمركز القصور G.

0.75

3.1. أحسب شدة القوة المحركة \vec{F} .

0.25

2. حركة المجموعة (S) خلال مرحلة القفز

تُغادر المجموعة (S) حلبة السباق عند مرور G من النقطة D بسرعة \vec{v}_D تُكون الزاوية α مع المستوى الأفقي للقفز فوق الحاجز (E) (أنظر الشكل 1 - الصفحة 5/6). تخضع المجموعة (S) خلال عملية القفز إلى وزنها فقط. ندرس حركة G في مجال الثقالة المنتظم في معلم متعامد ممنظم (O, \vec{i}, \vec{j}) مرتبط بالأرض نعتبره غاليليا، ونختار لحظة مرور G من D أصلا جديدا للتواريخ $(t_0 = 0)$ ، حيث $y_0 = OD = h$.

1.2. بتطبيق القانون الثاني لنيوتن، بين أن المعادلتين التفاضليتين اللتين تحققهما $x_G(t)$ و $y_G(t)$ إحداثيتي G في

1

$$\frac{dx_G}{dt} = v_D \cdot \cos \alpha \quad ; \quad \frac{dy_G}{dt} = -g \cdot t + v_D \cdot \sin \alpha$$

2.2. التعبير العددي للمعادلتين الزمئيتين $x_G(t)$ و $y_G(t)$ لحركة G هو:

0.75

$$x_G(t) = 22,5 \cdot t \quad (m) \quad ; \quad y_G(t) = -5 \cdot t^2 + 11 \cdot t + 5 \quad (m)$$

أوجد قيمة كل من الارتفاع h والسرعة v_D .

3.2. تكون القفزة ناجحة إذا تحقق الشرط الآتي: $y_G > L + 0,6 \quad (m)$. هل تمت القفزة بنجاح؟ علل جوابك.

0.75